

## Мы выбираем - О компьютере "Сомраст-128".

МЫ ВЫБИРАЕМ...

(С) KVAZAR/DMS/RUSH PHN (8-0232) 49-83-71

ПРИВЕТ ВСЕМ!

ЭТО СНОВА Я, KVAZAR ИЗ ГОМЕЛЯ. СЕГОДНЯ Я ХОЧУ ПОВЕДАТЬ ЧИТАТЕЛЯМ ГАЗЕТЫ 'BODY' О КОМПЬЮТЕРЕ, КОТОРЫЙ ПОЛЬЗУЕТСЯ В НАШЕМ ГОРОДЕ ЗАСЛУЖЕННОЙ ПОПУЛЯРНОСТЬЮ И НА КОТОРОМ Я РАБОТАЮ БЕССМЕННО УЖЕ 4 ГОДА. ДУМАЮ ЭТА ИНФОРМАЦИЯ ЗАИНТЕРЕСУЕТ ТЕХ ПОЛЬЗОВАТЕЛЕЙ, КОТОРЫЕ СТОЯТ ПЕРЕД ВЫБОРОМ ИЗ РАЗЛИЧНЫХ МОДИФИКАЦИЙ "ZX-SPECTRUM", ПРИ ПЕРЕХОДЕ ОТ 48К К 128К.

СРЕДИ МНОЖЕСТВА ОТЕЧЕСТВЕННЫХ ВАРИАНТОВ СПЕКТРУМА, НА ТЕРРИТОРИИ НАШЕЙ РЕСПУБЛИКИ НАИБОЛЬШЕЕ РАСПРОСТРАНЕНИЕ ПОЛУЧИЛИ ТАКИЕ КЛОНЫ СПЕССУ, КАК: "PENTAGON" (30%), "SCORPION" (10%), "БАЙТ" (50%). ТЕ НЕМНОГИЕ, ЧТО ОСТАЛИСЬ, ВКЛЮЧАЮТ В СЕБЯ РАЗНОШЕРСТНЫЕ, ПОЛУСАМОДЕЛЬНЫЕ "ЛЕНИНГРАДЫ" И "БАЛТИКИ". ОДНАКО, СУЩЕСТВУЕТ ЕЩЕ ОДНА МАЛОИЗВЕСТНАЯ, НО ОЧЕНЬ НЕПЛОХАЯ МОДИФИКАЦИЯ ЭТОГО ПОПУЛЯРНОГО КОМПЬЮТЕРА, А ИМЕННО - "СОМРАСТ-128".

ПО МОЕМУ ЛИЧНОМУ МНЕНИЮ, "СОМРАСТ", НА СЕГОДНЯШНИЙ ДЕНЬ, ЯВЛЯЕТСЯ НАИБОЛЕЕ ПРАКТИЧНОЙ СПЕКТРУМ-СОВМЕСТИМОЙ МАШИНОЙ, ВОБРАВШЕЙ В СЕБЯ ЛУЧШИЕ ДОСТОИНСТВА ТАКИХ СХЕМ, КАК "PENTAGON" И "COMPOSIT". В ТО ЖЕ ВРЕМЯ, ОН ЛИШЕН НЕКОТОРЫХ СУЩЕСТВЕННЫХ НЕДОСТАТКОВ ПОСЛЕДНИХ, ЧТО ДЕЛАЕТ ЕГО НАИБОЛЕЕ ОПТИМАЛЬНЫМ ВАРИАНТОМ ПРИ КОНКРЕТНОМ ВЫБОРЕ ТИПА КОМПЬЮТЕРА.

ДАННАЯ МОДЕЛЬ "ZX-SPECTRUM" ВПЕРВЫЕ БЫЛА РАЗРАБОТАНА САНКТПЕТЕРБУРГСКОЙ ФИРМОЙ "Т.V.S.", В НАЧАЛЕ 1993 ГОДА. ИЗНАЧАЛЬНО КОМПЬЮТЕР РАЗРАБАТЫВАЛСЯ НА БАЗЕ "ПЕНТАГОНА", С ЦЕЛЬЮ АЛЬТЕРНАТИВНОЙ ЗАМЕНЫ ЭТОГО, ВО МНОГОМ ГЛЮЧНОГО ВАРИАНТА СПЕССУ. ИСПОЛЬЗУЯ НЕКОТОРЫЕ ОРИГИНАЛЬНЫЕ СХЕМНЫЕ РЕШЕНИЯ, РАЗРАБОТЧИКАМ УДАЛОСЬ СОЗДАТЬ ПОИСТИННЕ УНИКАЛЬНУЮ МАШИНУ, ЛЕГКУЮ В СБОРКЕ И НАДЕЖНУЮ В ЭКСПЛУАТАЦИИ.

"СОМРАСТ-128" ИМЕЕТ:

\* - ПИТАНИЕ ТОЛЬКО ОДНИМ НАПРЯЖЕНИЕМ +5В;

- \* - КОНТРОЛЛЕР НГМД С ЦИФРОВОЙ ФАПЧ + ТУРБИРОВАНИЕ, ЧТО ЗНАЧИТЕЛЬНО ПОВЫШАЕТ НАДЕЖНОСТЬ ЧТЕНИЯ ДИСКЕТ И ПОЗВОЛЯЕТ ИСПОЛЬЗОВАТЬ БОЛЕЕ ДЕШЕВЫЕ ДИСКОВОДЫ (МС 5305);
- \* - ИНТЕРФЕЙС ПРИНТЕРА "CENTRONIX" НА БАЗЕ AY-8910;
- \* - ИНТЕРФЕЙСЫ КЕМПСТОН И SINCLAIR ДЖОЙСТИКОВ;
- \* - ПРИВЯЗКУ К УРОВНЮ ЧЕРНОГО;
- \* - УСИЛЕННЫЕ ВЫХОДЫ RGB, VIDEO;
- \* - ВСТРОЕННЫЙ УСИЛИТЕЛЬ МОЩНОСТИ ДЛЯ ВНУТРЕННЕГО ДИНАМИКА;
- \* - БУФЕРИЗИРОВАННУЮ КЛАВИАТУРУ;

ИНТЕРЕСНО, ЧТО ПРИ ВСЕМ ЭТОМ ПЛАТА "СОМРАСТ" ИМЕЕТ СРАВНИТЕЛЬНО МАЛЫЕ РАЗМЕРЫ (280X130мм), ПОЗВОЛЯЮЩИЕ УСТАНОВЛИВАТЬ ЕЕ ПРАКТИЧЕСКИ В ЛЮБОЙ КОРПУС, ПРЕДНАЗНАЧЕННЫЙ ДЛЯ СБОРКИ КОМПЬЮТЕРА С ДИСКОВОДОМ, В ТОМ ЧИСЛЕ И В КОРПУС "БАЙТА".

МИКРОСХЕМА КОНТРОЛЛЕРА ДИСКОВОДОВ КР1818ВГ93 ПИТАЕТСЯ НАПРЯЖЕНИЕМ +12В, КОТОРОЕ ВЫРАБАТЫВАЕТСЯ ПРЕОБРАЗОВАТЕЛЕМ, СОБРАННЫМ НА ЭТОЙ ЖЕ ПЛАТЕ ИЗ +5В. ЭТО ОБЕСПЕЧИВАЕТ ЕЕ НАДЕЖНУЮ ЗАЩИТУ ОТ ВЫХОДА ИЗ СТРОЯ ПРИ ПРОПАДАНИИ ОДНОГО ИЗ ПИТАЮЩИХ НАПРЯЖЕНИЙ.

НО НАИБОЛЕЕ ПРИВЛЕКАТЕЛЬНОЙ ОСОБЕННОСТЬЮ "СОМРАСТ'а", ЯВЛЯЕТСЯ ЕГО ВЫСОКАЯ СТЕПЕНЬ ПРОГРАММНОЙ СОВМЕСТИМОСТИ С ФИРМЕННЫМ КОМПЬЮТЕРОМ. ЗА 4 ГОДА ЭКСПЛУАТАЦИИ Я НЕ НАШЕЛ НИ ОДНОЙ ПРОГРАММЫ, КОТОРАЯ БЫ ОТКАЗАЛАСЬ РАБОТАТЬ НА ЭТОМ СПЕССУ. БОЛЕЕ ТОГО, ПРАКТИЧЕСКИ БЕЗ ГЛЮКОВ РАБОТАЮТ ВСЕ ПЕНТАГОНОВСКИЕ ДЕМОНСТРАЦИИ.

ТАК ЧТО, ЕСЛИ ВАС МУЧАЮТ ПРОБЛЕМЫ СОВМЕСТИМОСТИ - ВЫБИРАЙТЕ ЭТУ МОДИФИКАЦИЮ СПЕССУ И ВСЕ БУДЕТ В ПОЛНОМ ПОРЯДКЕ.

Hi all!

It's me again, Kvazar from Gomel. Today I want to tell the readers The newspaper ' BODY ' about the computer in our city A well-deserved popularity, and on which I have been working for the past four . I think this information will be of interest to those users That are faced with the choice of different modifications "ZX-SPECTRUM", moving from 48 to 128 to.

Among the many domestic variants of spectrum, in the Territory of our Republic, such clones have been the most widespread SPECCY, like: "PENTAGON" (30%), "SCORPION" (10%), "byte" (50%). The few that remain include ragtag, Polusamodelnye "Leningrad" and "Baltic". However, there are still

One-, but a very good modification of this  
A popular computer, "COMPACT-128".

In my personal opinion, "COMPACT" Today,  
is the most practical SPECTRUM-compatible machine  
which the best of the advantages of such schemes as "PENTAGON" and  
"COMPOSIT". At the same time, it lacks some significant  
Of the latter's shortcomings, making it the best  
option if you choose a specific computer type.

This ZX-SPECTRUM model was first developed  
Sanktpeterburgskoj firm "T.V.S." in early 1993.

The computer was originally developed on a Pentagon basis to  
The alternative of replacing this, in many buggy variants of SPECCY.  
Using some of the original schema solutions, developers  
You were able to create a true unique machine that is lightweight in the Assembly and  
Reliable in service.

"COMPACT-128" has:

- \*-Power with only one voltage + 5b;
- \*-Floppy controller with digital PLL + Turbирование that  
Significantly improves the reliability of reading floppy disks and allows you to  
Use cheaper drives (MS 5305);
- \*-Centronix Printer interface at AY-8910;
- \*-Interfaces of KEMPSTON and SINCLAIR joysticks;
- \*-Snap to black level
- \*-Enhanced RGB output, VIDEO;
- \*-Built-in power amplifier for internal speaker
- \*-Буферизированную keyboard

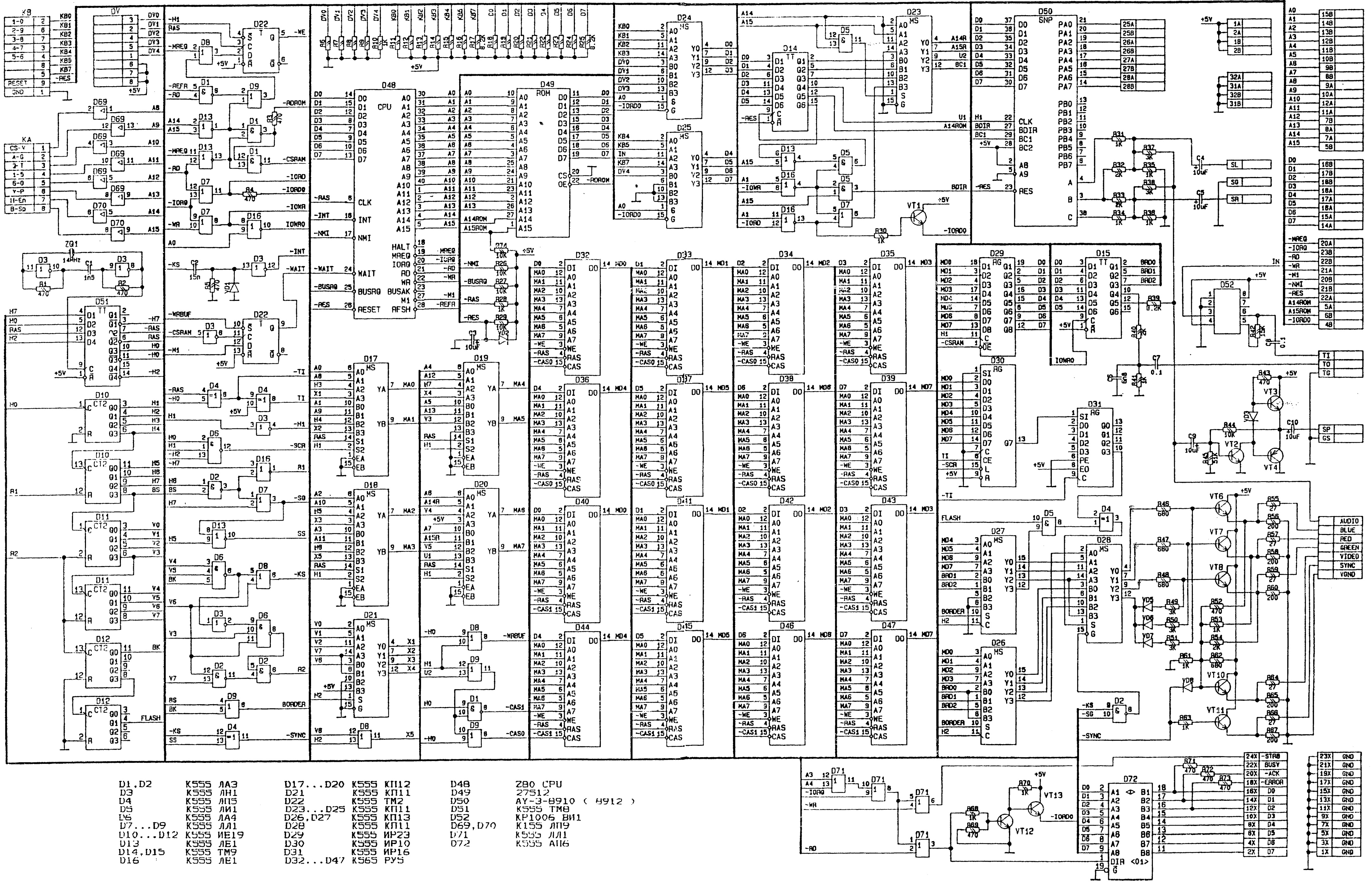
It is interesting that, in all of this, COMPACT's board has relatively  
Small sizes (280x130mm) that allow you to install it  
Almost any body that is designed for assembly  
The computer with the drive, including the "byte" body.

CD drive controller chip 1818 VG 93 feeds  
Voltage + 12b, which is produced by the converter,  
Collected on the same board from + 5b. This ensures that it is reliable  
Protection against failure of the drops of one of the feeding  
Stress.

But the most attractive feature of "Compact'a" is  
His high degree of software compatibility with the brand  
Computer. In four years of operation, I haven't found any  
A program that would refuse to work on this SPECCY. More  
So, practically no hallucinations work Pentagonovskie  
Demonstration.

So if you're having compatibility problems, choose this  
Modification of the SPECCY and everything will be completely fine.

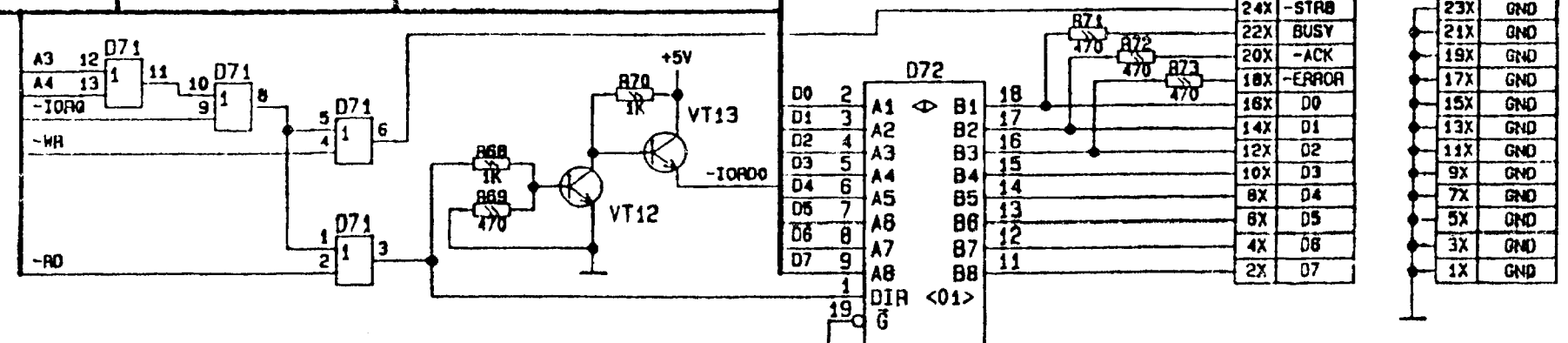
# COMPACT 128



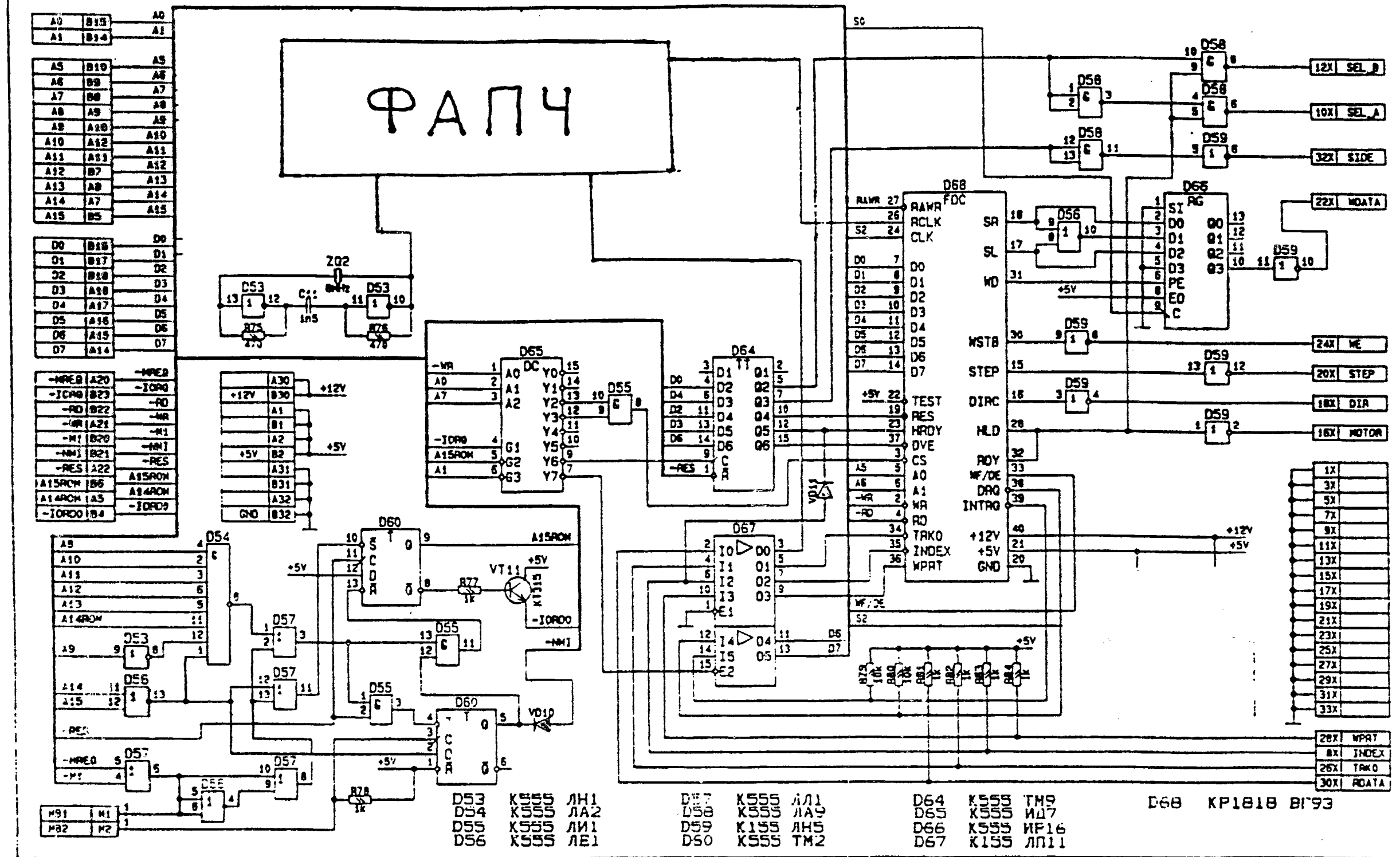
- D1, D2 K555 JA3
- D3 K555 JH1
- D4 K555 JH5
- D5 K555 JH1
- D6 K555 JA4
- D7...D9 K555 JH1
- D10...D12 K555 JH19
- D13 K555 JE1
- D14, D15 K555 TM9
- D16 K555 JE1

- D17...D20 K555 KH12
- D21 K555 KH11
- D22 K555 TM2
- D23...D25 K555 KH11
- D26, D27 K555 KH13
- D28 K555 KH11
- D29 K555 JH23
- D30 K555 JH10
- D31 K555 JH16
- D32...D47 K555 PY5

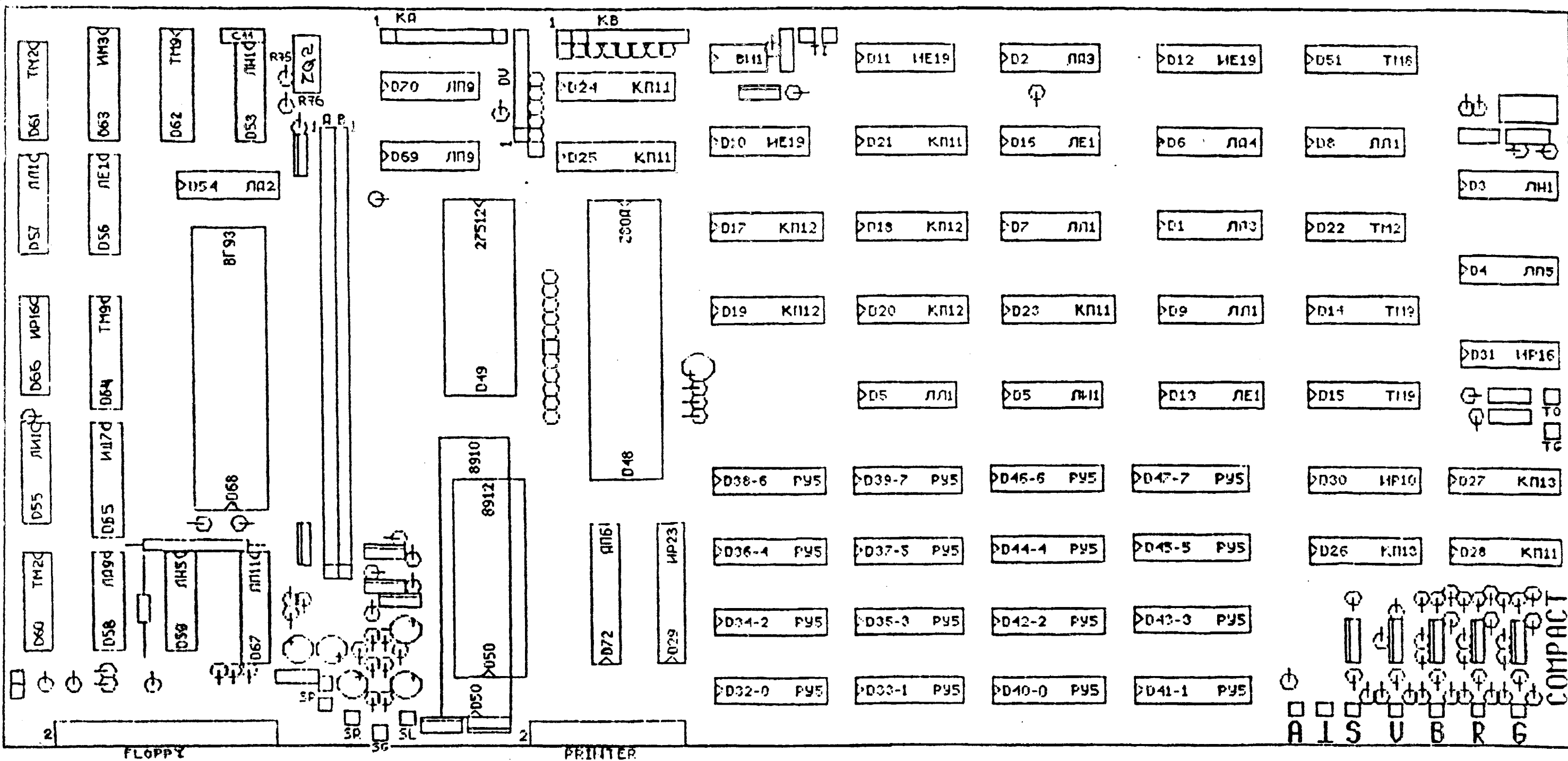
- D48 Z80 CPU
- D49 27512
- D50 AY-3-8910 (8912)
- D51 K555 TM8
- D52 KP1006 BM1
- D69, D70 K155 JH9
- D71 K555 JH1
- D72 K555 JH16



# COMPACT 128 FDC



KL 034.12



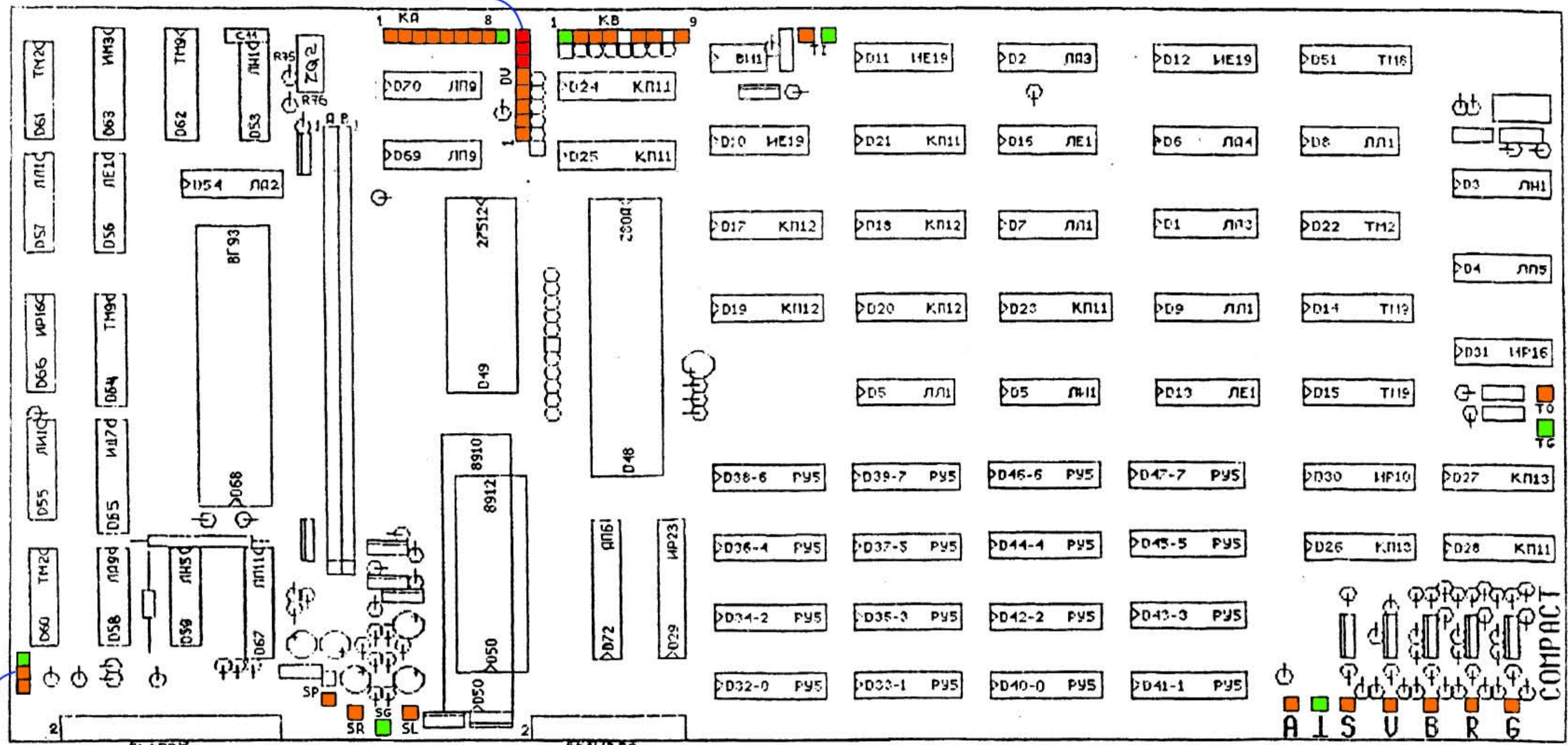


+5V	8
+5V	7
+5V	6
DOWN D3	5
UP D2	4
LEFT D0	3
RIGHT D1	2
FIRE D4	1

1	CS-V
2	A-G
3	0-T
4	1-S
5	6-0
6	V-P
7	11-EN
8	B-S9
	GN

1	GN
2	1-0
3	4-7
4	5-6
5	0-7
6	2-9
7	3-8
8	8
9	RESET

T1	TAPE IN
T6	GROUND



TO TAPEOUT  
TG GROUND

GROUND	
MAGIC	M1?
MAGIC?	M2?

FLOPPY

SL	SND LEFT
SG	GROUND
SR	SND RIGHT
SP	SPEAKER

PRINTER

24X	STROB
22X	BUSY
20X	ACK
18X	ERROR
16X	00
14X	01
12X	02
10X	03
8X	04
6X	05
4X	06
2X	07

010V	SYNC
020V	VIDEO

	GREEN
	RED
	BLUE
	VIDEO

