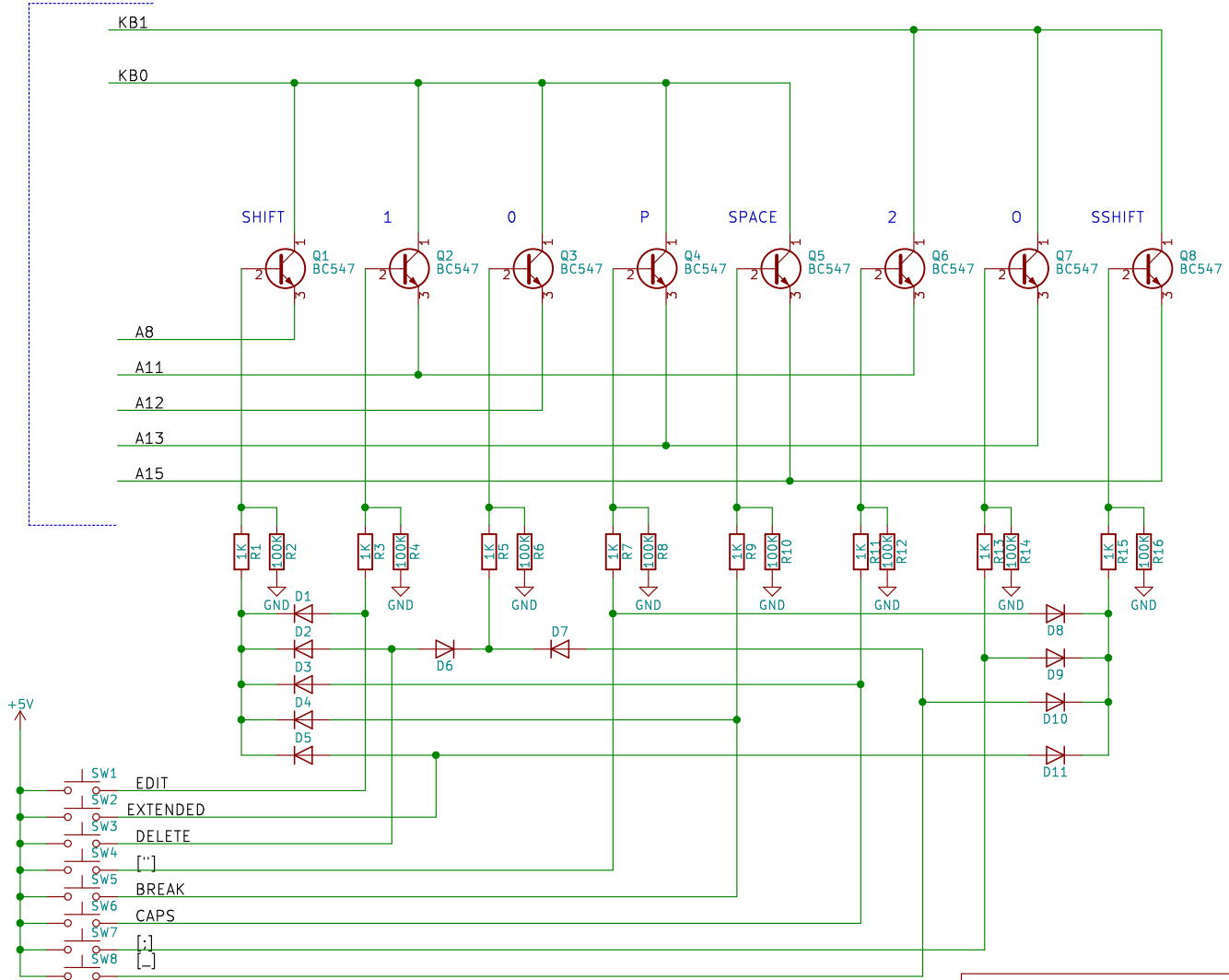
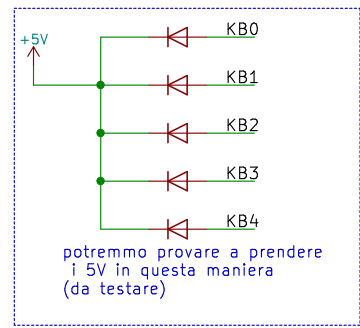
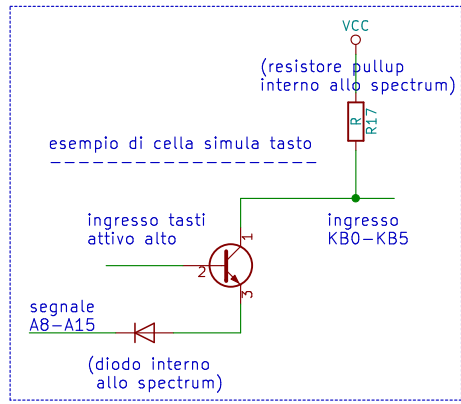


segnali tastiera spectrum



Tutti i diodi sono 1n4148 o similari  
Tutti i transistor sono npn di bassa potenza tipo BC547 o 2N3904



Mario Prato 2018

Sheet: /  
File: zxespkb.sch

**Title: ZX Spectrum matrix keyboard extended keys**

Size: A4	Date: 2018	Rev: 1.0
KiCad E.D.A. kicad 4.0.7		Id: 1/1