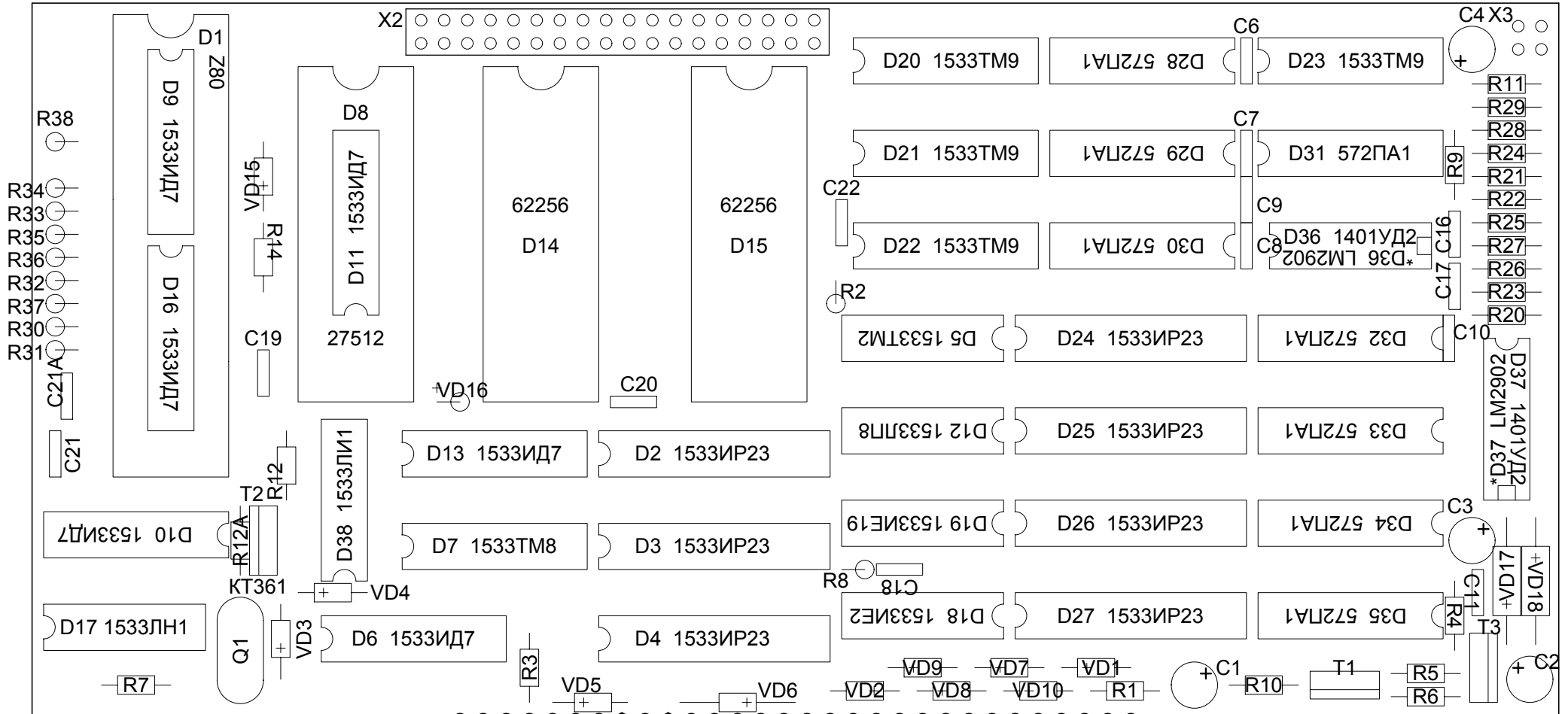


# GENERAL SOUND



- D1: Z84C0010PEC  
 D2, D3, D4, D24, D25, D26, D27: 1533IP23 (74ALS374)  
 D5: 1533TM2 (74LS74)  
 D6, D9, D10, D11, D13, D16: 1533ИД7 (74ALS138)  
 D7: 1533TM8 (74ALS175)  
 D8: 27256  
 D12: 1533ЛП8 (74ALS125)  
 D14, D15: 62256, ChipOnChip  
 D17: 1533ЛН1 (74LS04)  
 D18: 1533ИЕ2 (74LS90)  
 D19: 1533ИЕ19 (74ALS393)

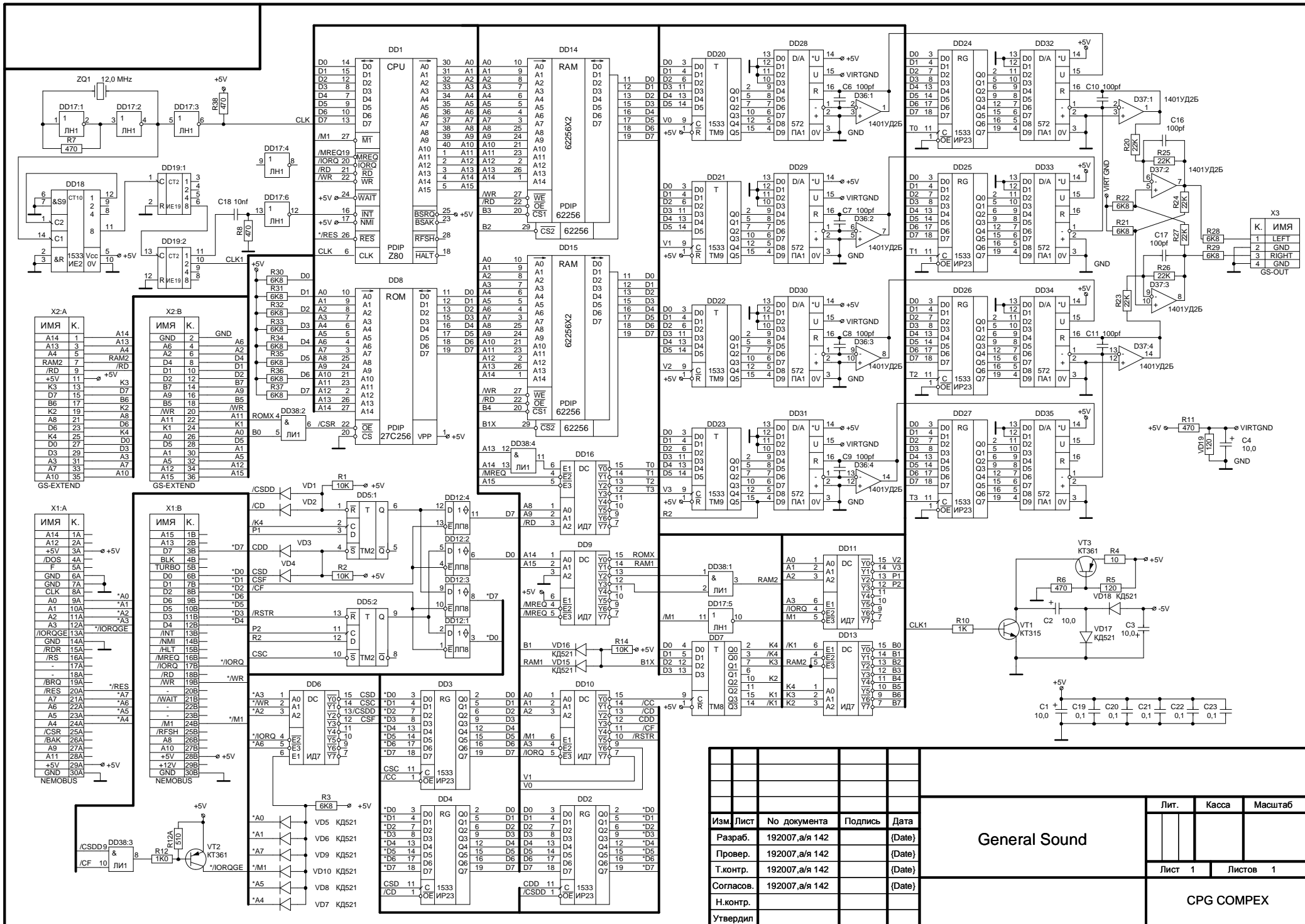
- D20, D21, D22, D23: 1533TM9 (74ALS174)  
 D28, D29, D30, D31, D32, D33, D34, D35: КР572ПА1 (AD7520)  
 D36, D37: 1401УД2 (LM2902\*)  
 \*LM2902 устанавливается ортогонально 1401УД2  
 D38: 1533ЛИ1 (74LS08)

- T1: КТ315Б  
 T2, T3: КТ361Г

- C1, C2, C3, C4: 10uF\*16v  
 C6-11, C16, C17: 100pF  
 C18: 10nF  
 C19, C20, C21, C21A, C22: 0.1uF

- VD1-10, VD15-18: КД521, КД522  
 Q1: HC49S 12MHz

- R1, R2, R14: 10K  
 R3, R21, R22, R28, R29, R30-37: 6,8K  
 R4: 10  
 R5, R9: 120  
 R6, R7, R8, R11, R38: 470  
 R10, R12: 1K  
 R12A: 510  
 R20, R23, R24, R25, R26, R27: 22K



Изм	Лист	№ документа	Подпись	Дата	Лит.	Касса	Масштаб
Разраб.	192007	а/я 142	(Date)				
Провер.	192007	а/я 142	(Date)				
Т.контр.	192007	а/я 142	(Date)				
Согласов.	192007	а/я 142	(Date)				
Н.контр.							
Утвердил							

General Sound

Лист 1 Листов 1

CPG COMPLEX

